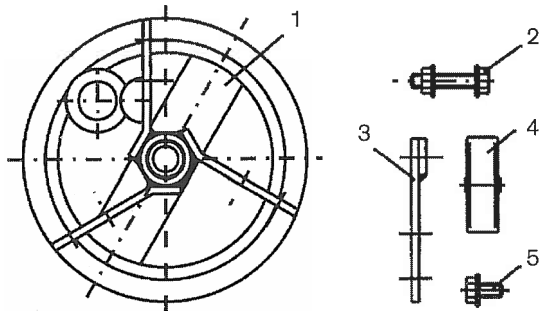




# **PNEUMATIC REHABILITATION PACKER**

**PACKER WHEEL ASSEMBLY INSTRUCTIONS**

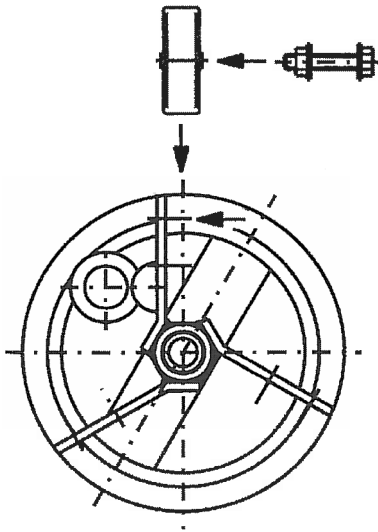
# PACKER 15/20 (6"/8")



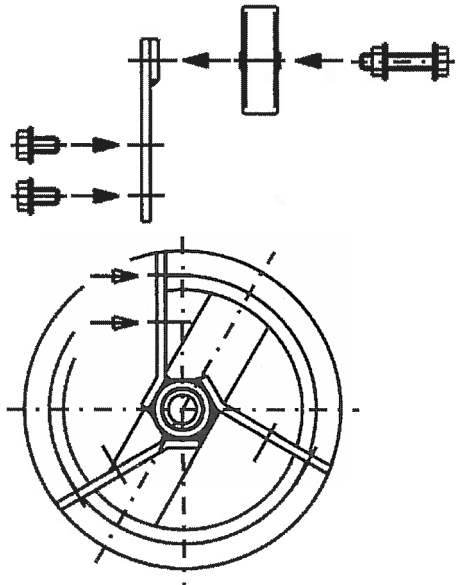
**LEGENDE:**

- 1 - RADKREUZ
- 2 - SCHRAUBE FÜR RAD
- 3 - DISTANZSTÜCK
- 4 - PACKERRAD
- 5 - SCHRAUBE FÜR DISTANZSTÜCK

**POSITION 1**

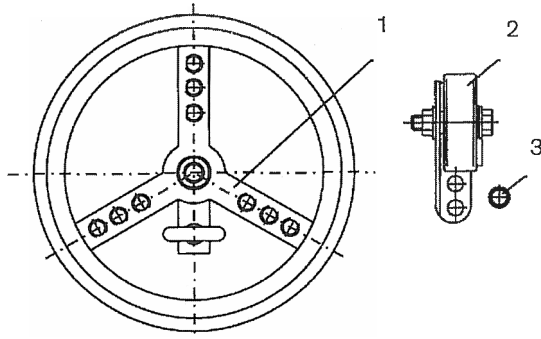


**POSITION 2**



POSITION 1 - ROHRDURCHMESSER 150 mm (6")  
 POSITION 2 - ROHRDURCHMESSER 200 mm (8")

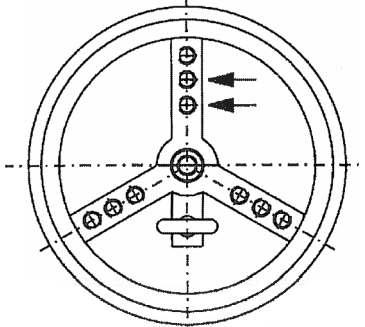
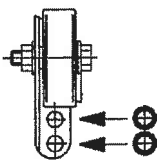
**PACKER 25/30 (10"/12")**  
**PACKER 30/35 (12"/14")**  
**PACKER 35/40 (14"/16")**



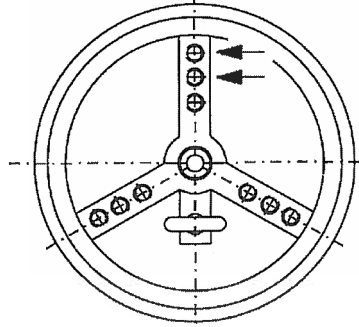
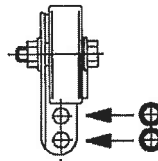
**LEGENDE:**

- 1 - RADKREUZ
- 2 - RADHALTER MIT RAD
- 3 - SCHRAUBE FÜR RADHALTER

**POSITION 1**



**POSITION 2**

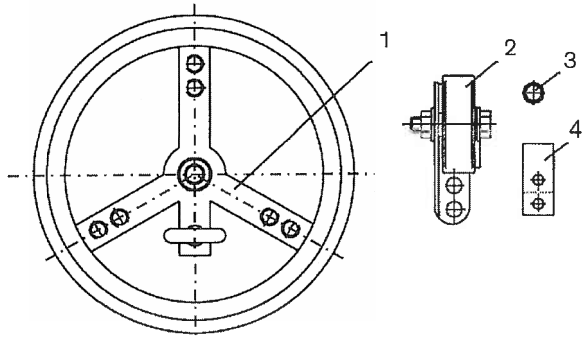


BEISPIEL PACKER 25/30

POSITION 1 - ROHRDURCHMESSER 250 mm (10")

POSITION 1 - ROHRDURCHMESSER 300 mm (12")

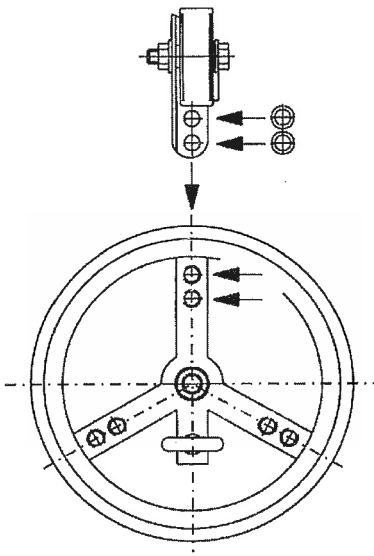
# PACKER 45/50 (18"/20") PACKER 60/70 (24"/28")



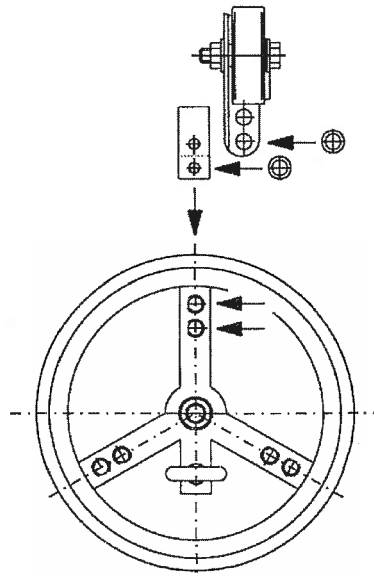
**KEY:**

- 1 - BASIC END OF PACKER
- 2 - WHEEL CARRIER WITH PACKER WHEEL
- 3 - WHEEL CARRIER FASTENING BOLT (SCREW)
- 4 - WHEEL CARRIER EXTENSION PIECE

**POSITION 1**



**POSITION 2**

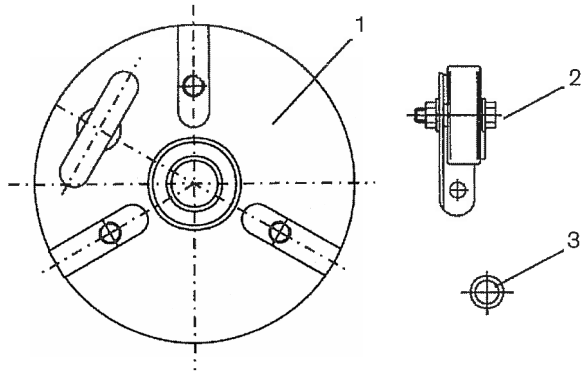


EXAMPLE PACKER 45/50

POSITION 1 - PIPE DIAMETER OF 450 mm (18")

POSITION 2 - PIPE DIAMETER OF 500 mm (20")

# PACKER FLEX 10/15 (4"/6")

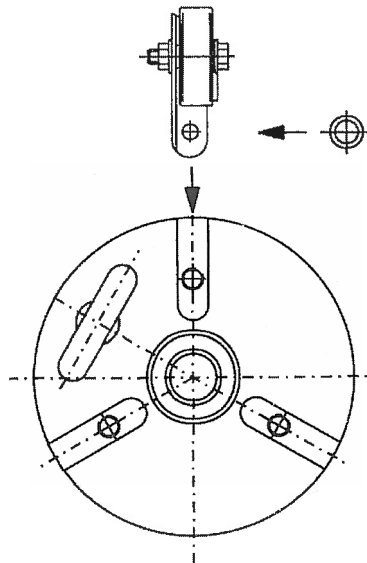


## LEGENDE:

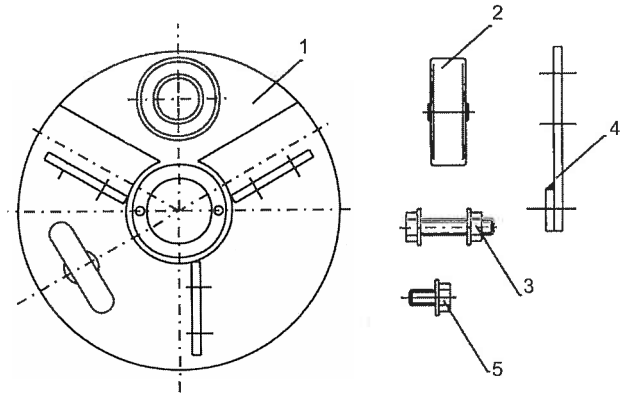
1 - RADKREUZ

2 - PACKER - KUFFE FÜR ROHRDURCHMESSER 100 mm (4"), 150 mm (6")

3 - SCHRAUBE FÜR PACKER - KUFFE



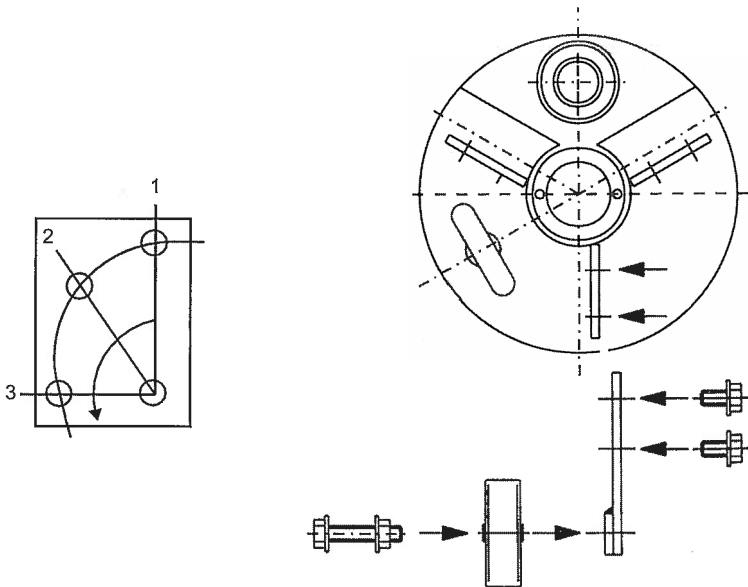
# PACKER FLEX 15/25 (6"/10")



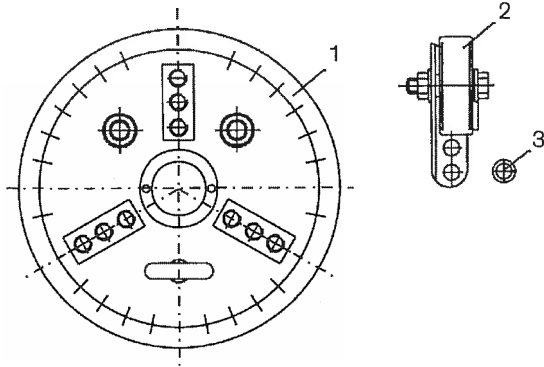
**KEY:**

- 1 - BASIC END OF PACKER
- 2 - PACKER WHEEL
- 3 - PACKER WHEEL FASTENING BOLT (SCREW)
- 4 - WHEEL CARRIER EXTENSION PIECE - position 1, 2, 3,  
(150 mm (6"), (200 mm (8"), (250 mm (10"))
- 5 - PACKER CARRIER FASTENING BOLT (SCREW)

**POSITION 1, 2, 3**



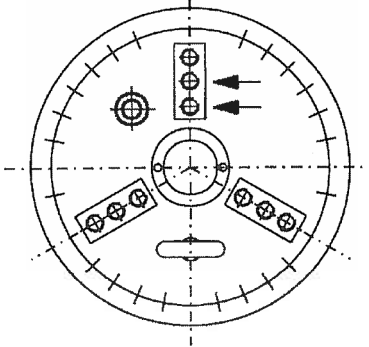
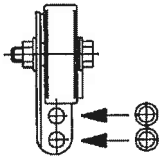
# PACKER FLEX 30/40 (12"/16")



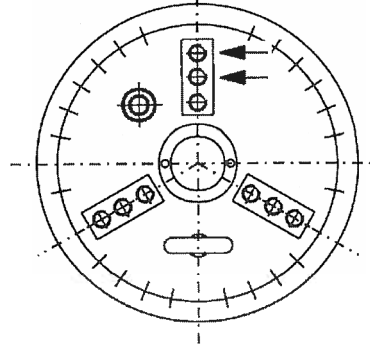
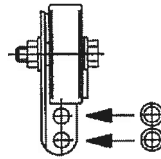
## LEGENDE:

- 1 - RADKREUZ
- 2 - RADHALTER MIT RAD
- 3 - SCHRAUBE FÜR RADHALTER

POSITION 1



POSITION 2

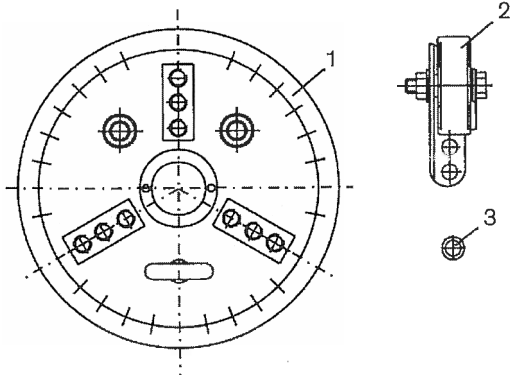


BEISPIEL PACKER 30/40

POSITION 1 - ROHRDURCHMESSER 300 mm (12")

POSITION 2 - ROHRDURCHMESSER 400 mm (14")

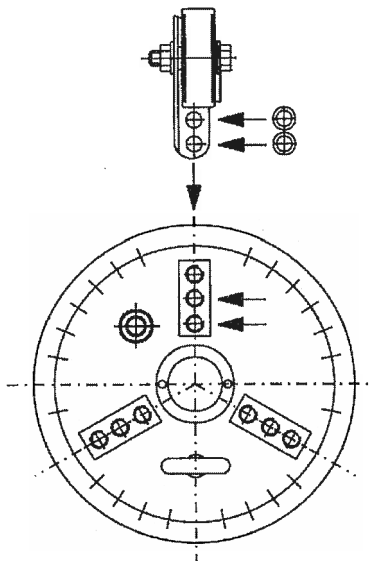
# PACKER FLEX 45/60 (18"/24") PACKER FLEX 60/80 (24"/32")



**KEY:**

- 1 - BASIC END OF PACKER
- 2 - WHEEL CARRIER WITH PACKER WHEEL
- 3 - PACKER CARRIER FASTENING BOLT (SCREW)

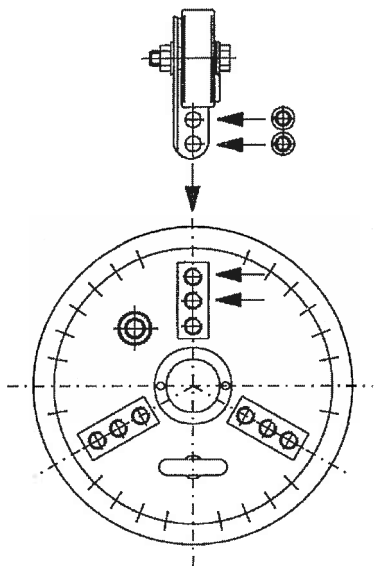
**POSITION 1**





# PACKER FLEX 45/60 (18"/24") PACKER FLEX 60/80 (24"/32")

POSITION 2



BEISPIEL PACKER 60/80  
POSITION 1 - ROHRDURCHMESSER 600 mm (24")  
POSITION 1 - ROHRDURCHMESSER 700 mm (28"), 800 mm (32")

**NOTE:** \_\_\_\_\_

\_\_\_\_\_

\_\_\_\_\_

\_\_\_\_\_

\_\_\_\_\_

\_\_\_\_\_

\_\_\_\_\_

\_\_\_\_\_

\_\_\_\_\_

\_\_\_\_\_

\_\_\_\_\_

\_\_\_\_\_

\_\_\_\_\_

\_\_\_\_\_

\_\_\_\_\_

\_\_\_\_\_

\_\_\_\_\_

\_\_\_\_\_

\_\_\_\_\_

\_\_\_\_\_